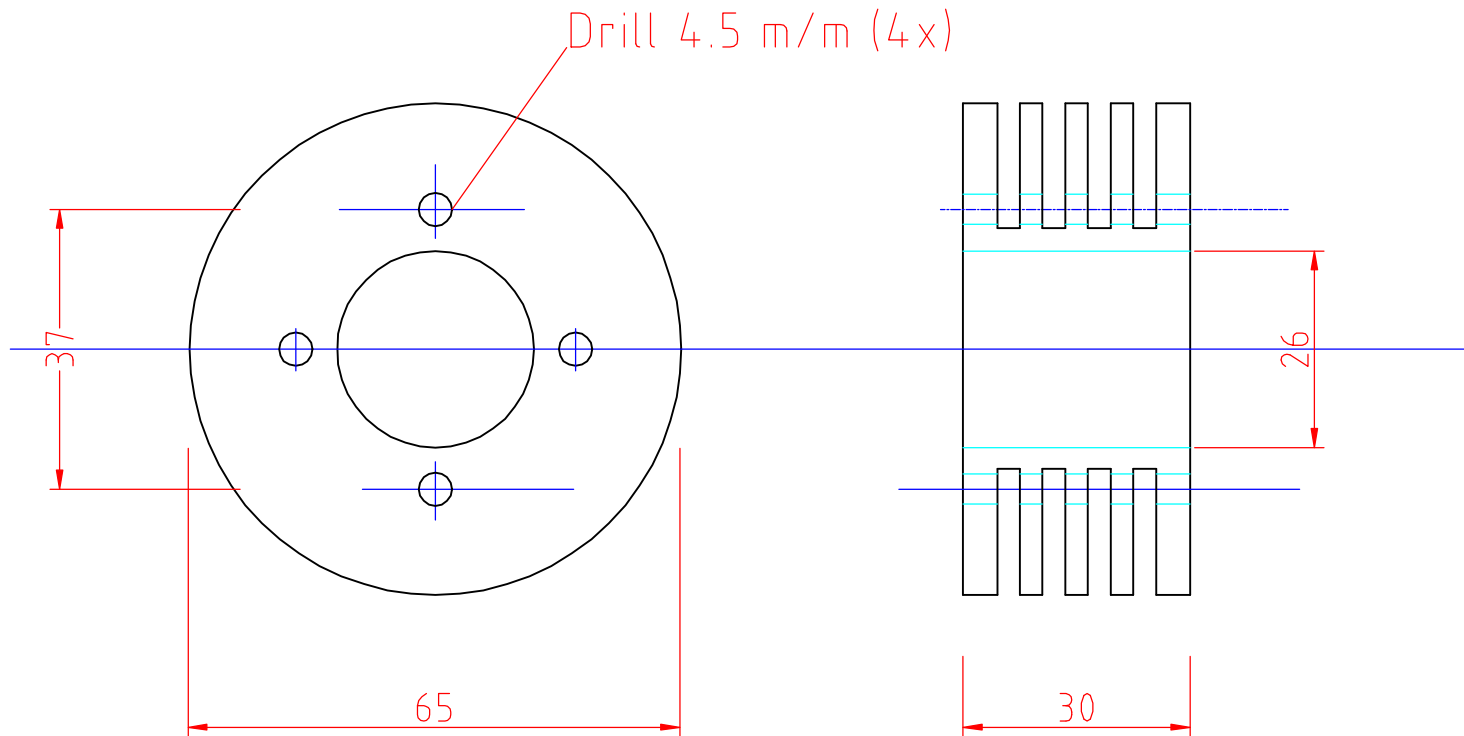


1		Displacer cylinder	Stainless steel	
Def.-nr	Ant.	Benämning	Material	Mod.-nr Sinne Dimension
Konstr.	Ritad	Kop.	Konstr.	Stand.
		cc		Godk.
Stirling fan		Lakewood Engineering		Skala 1:1
			Ersätter	Ersatt av
			Ritn.nr	Dat.

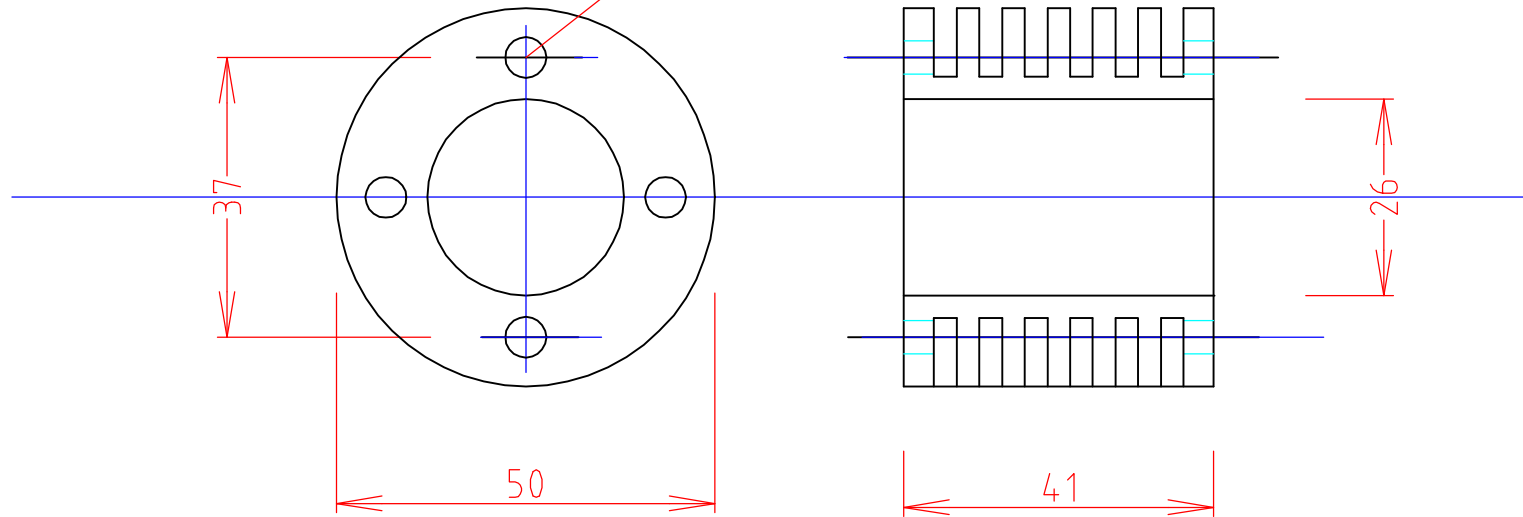
Nr	Ant.	Ändring och/eller medd.-nr	Datum	Inf.	Godk.	Nr.	Ant.	Ändring och/eller medd.-nr	Datum	Inf.	Godk.
----	------	----------------------------	-------	------	-------	-----	------	----------------------------	-------	------	-------



2		Fin cooler				Alu 6061			
Det.-nr	Ant.	Benämning			Material	Mod.-nr Sinne Dimension	Anm.		
Konstr.	Ritad	Kop.	Konstr.	Stand.	Godk.	Skala 1:1	Ersätter	Ersatt av	
Stirling fan		Lakewood Engineering				Ritn.nr	Dat.		

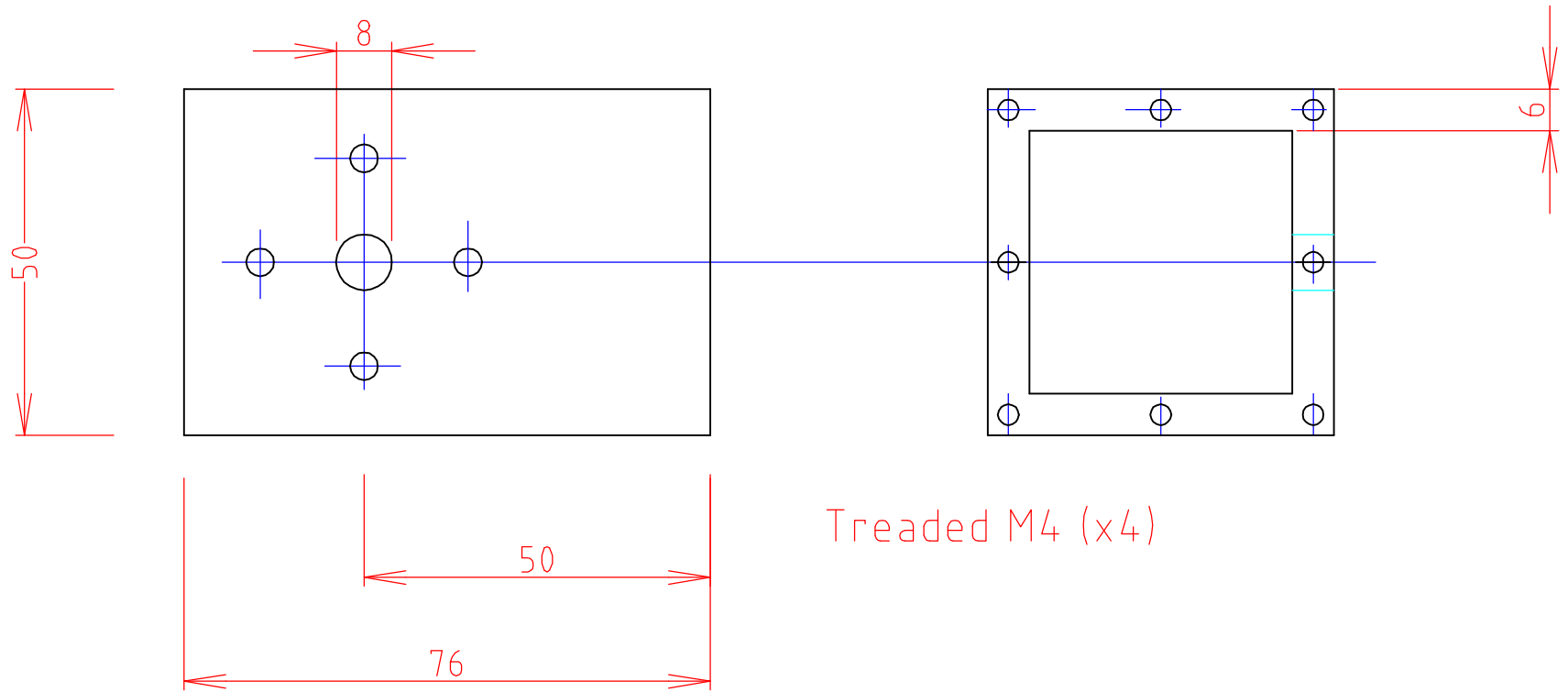
Nr	Ant.	Ändring och/eller medd.-nr	Datum	Inf.	Godk.	Nr.	Ant.	Ändring och/eller medd.-nr	Datum	Inf.	Godk.
----	------	----------------------------	-------	------	-------	-----	------	----------------------------	-------	------	-------

Treaded M4 (x4)
 Only the end but drill right tru



3		Power cylinder	BMS		
Def.-nr	Ant.	Benämning	Material	Mod.-nr Sinne Dimension	Anm.
Konstr.	Ritad	Kop.	Konstr.	Stand.	Godk.
	cc				Skala 1:1
Stirling fan			Lakewood Engineering		Ersätter
					Ersatt av
					Ritn.nr
					Dat.

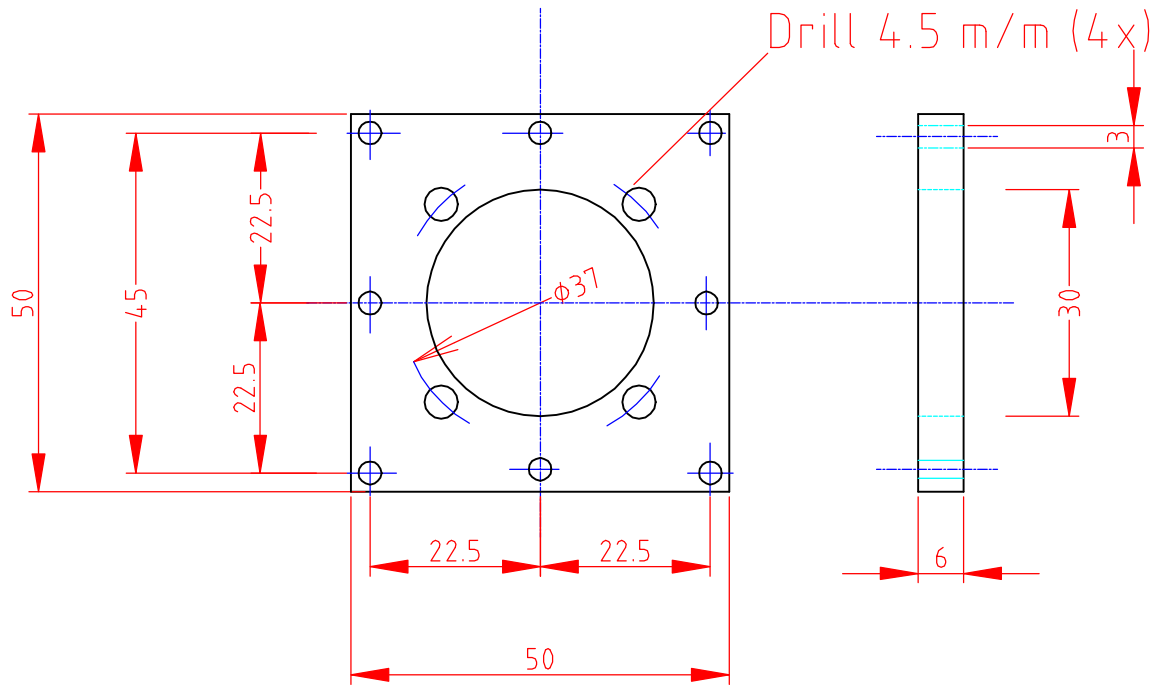
Nr	Ant.	Ändring och/eller medd.-nr	Datum	Inf.	Godk.	Nr.	Ant.	Ändring och/eller medd.-nr	Datum	Inf.	Godk.
----	------	----------------------------	-------	------	-------	-----	------	----------------------------	-------	------	-------



Treaded M4 (x4)

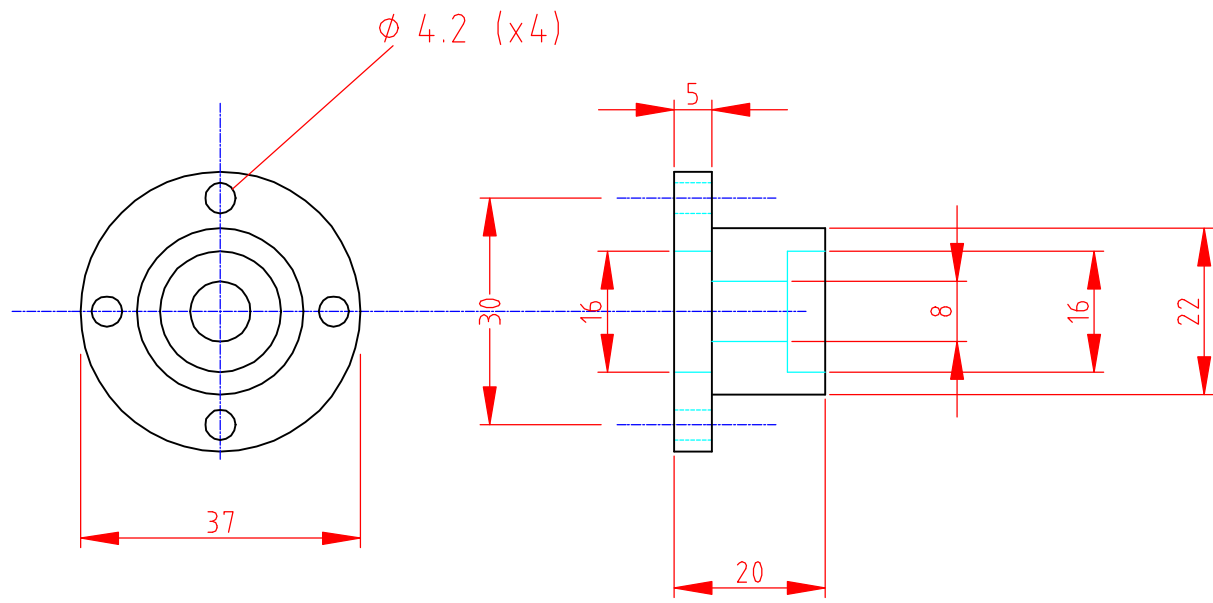
4		Engine frame	Alu square tube	
Det.-nr	Ant.	Benämning	Material	Mod.-nr Sinne Dimension
Konstr.	Ritad	Kop.	Konstr.	Stand.
	cc		Godk.	Skala 1:1
Stirling fan		Lakewood Engineering		Ersätter
				Ersatt av
				Ritn.nr
				Dat.

Nr	Ant.	Ändring och/eller medd.-nr	Datum	Inf.	Godk.	Nr.	Ant.	Ändring och/eller medd.-nr	Datum	Inf.	Godk.
----	------	----------------------------	-------	------	-------	-----	------	----------------------------	-------	------	-------



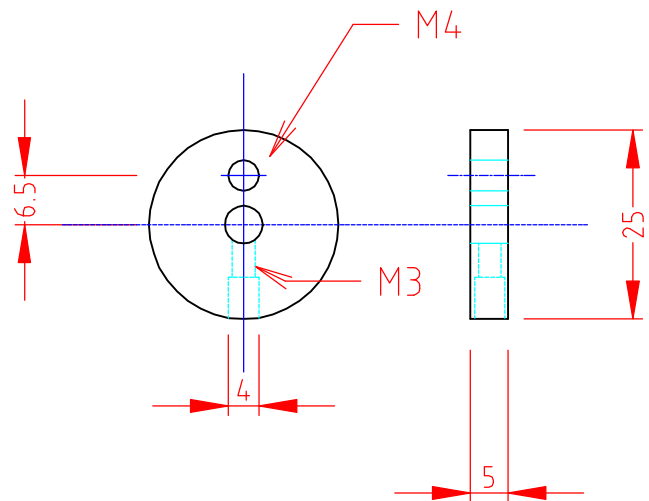
6	1	Cylinder plate	Alu		
Def.-nr	Ant.	Benämning	Material	Mod.-nr Sinne Dimension	Anm.
Konstr.	Ritad	Kop.	Konstr.	Stand.	Godk.
		cc			Skala 1:1
Stirling fan			Lakewood Engineering		Ersätter
					Ersatt av
					Ritn.nr
					Dat.

Nr	Ant.	Ändring och/eller medd.-nr	Datum	Inf.	Godk.	Nr.	Ant.	Ändring och/eller medd.-nr	Datum	Inf.	Godk.
----	------	----------------------------	-------	------	-------	-----	------	----------------------------	-------	------	-------



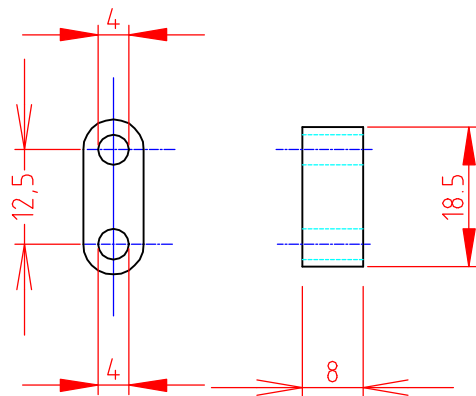
7		Bearing house			Alu			
Def.-nr	Ant.	Benämning			Material	Mod.-nr Sinne Dimension	Anm.	
Konstr.	Ritad	CC	Kop.	Konstr.	Stand.	Godk.	Skala 1:1	Ersätter
Stirling fan				Lakewood Engineering			Ritn.nr	Dat.

Nr	Ant.	Ändring och/eller medd.-nr	Datum	Inf.	Godk.	Nr.	Ant.	Ändring och/eller medd.-nr	Datum	Inf.	Godk.
----	------	----------------------------	-------	------	-------	-----	------	----------------------------	-------	------	-------



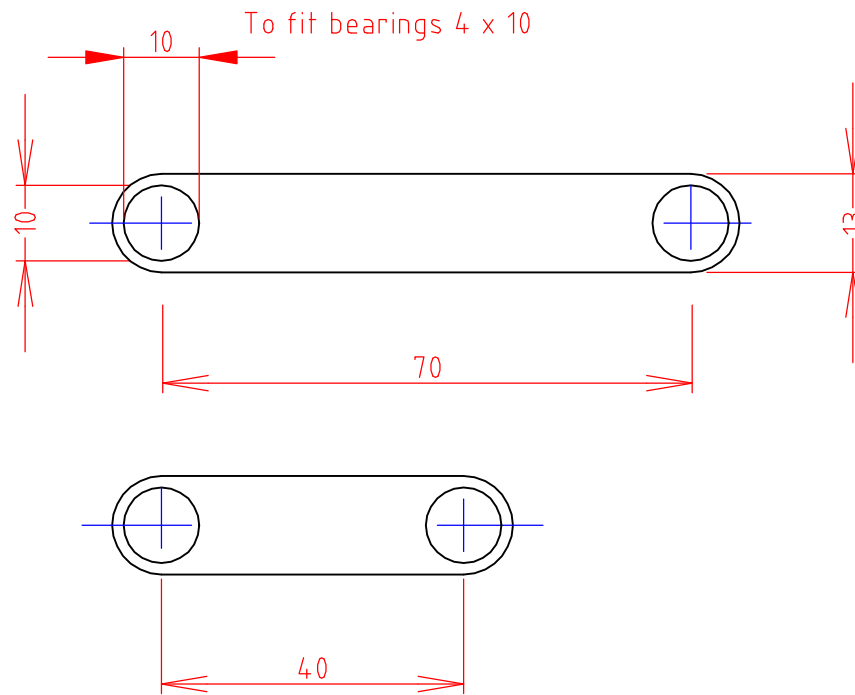
8	1	Crank web	BMS		
Def.-nr	Ant.	Benämning	Material	Mod.-nr Sinne Dimension	Anm.
Konstr.	Ritad	Kop.	Konstr.	Stand.	Godk.
	cc				Skala 1:1
Stirling fan			Lakewood Engineering		Ersätter
					Ersatt av
					Ritn.nr
					Dat.

Nr	Ant.	Ändring och/eller medd.-nr	Datum	Inf.	Godk.	Nr.	Ant.	Ändring och/eller medd.-nr	Datum	Inf.	Godk.
----	------	----------------------------	-------	------	-------	-----	------	----------------------------	-------	------	-------



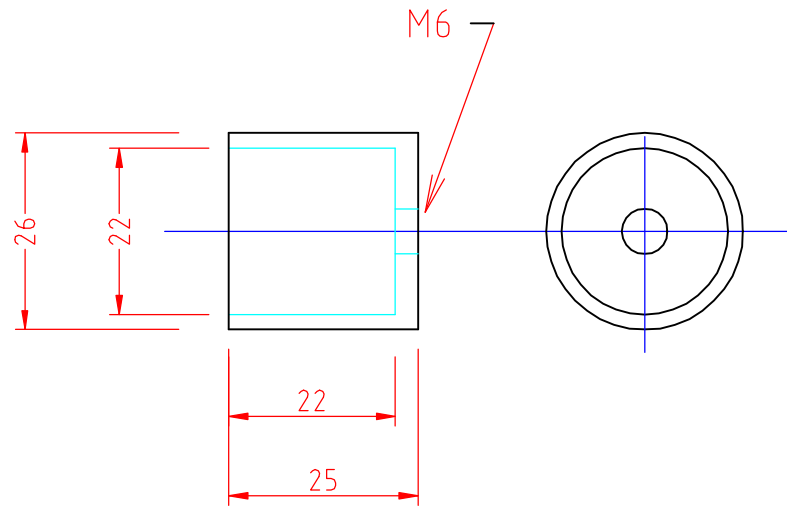
9	1	Return crank	Alu		
Def.-nr	Ant.	Benämning	Material	Mod.-nr Sinne Dimension	Anm.
Konstr.	Ritad	Kop.	Konstr.	Stand.	Godk.
	cc				Skala 1:1
Stirling fan			Lakewood Engineering		Ersätter
					Ersatt av
					Ritn.nr
					Dat.

Nr	Ant.	Ändring och/eller medd.-nr	Datum	Inf.	Godk.	Nr.	Ant.	Ändring och/eller medd.-nr	Datum	Inf.	Godk.
----	------	----------------------------	-------	------	-------	-----	------	----------------------------	-------	------	-------



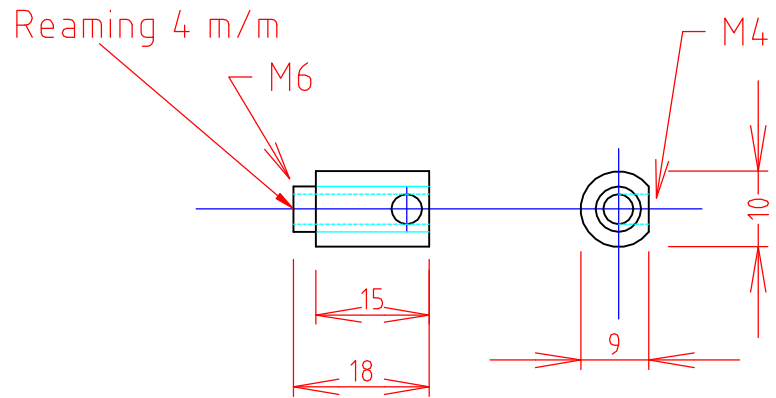
11+12		Con rod	Alu		2 x 13 Flat
Def.-nr	Ant.	Benämning	Material	Mod.-nr Sinne Dimension	Anm.
Konstr.	Ritad	Kop.	Konstr.	Stand.	Godk.
	cc				Skala 1:1
Stirling fan			Lakewood Engineering		Ersätter
					Ersatt av
					Ritn.nr
					Dat.

Nr	Ant.	Ändring och/eller medd.-nr	Datum	Inf.	Godk.	Nr.	Ant.	Ändring och/eller medd.-nr	Datum	Inf.	Godk.
----	------	----------------------------	-------	------	-------	-----	------	----------------------------	-------	------	-------



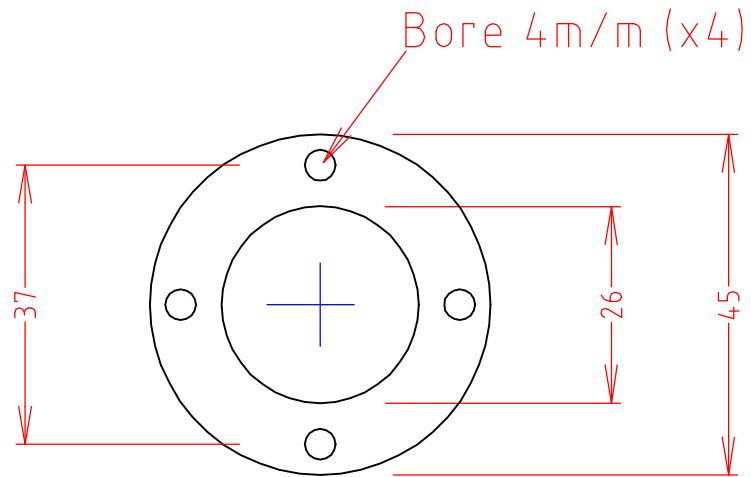
13	1	Power piston	Brass		
Def.-nr	Ant.	Benämning	Material	Mod.-nr Sinne Dimension	Anm.
Konstr.	Ritad	Kop.	Konstr.	Stand.	Godk.
	cc				Skala 1:1
Stirling fan			Lakewood Engineering		Ersätter
					Ersatt av
					Ritn.nr
					Dat.

Nr	Ant.	Ändring och/eller medd.-nr	Datum	Inf.	Godk.	Nr.	Ant.	Ändring och/eller medd.-nr	Datum	Inf.	Godk.
----	------	----------------------------	-------	------	-------	-----	------	----------------------------	-------	------	-------



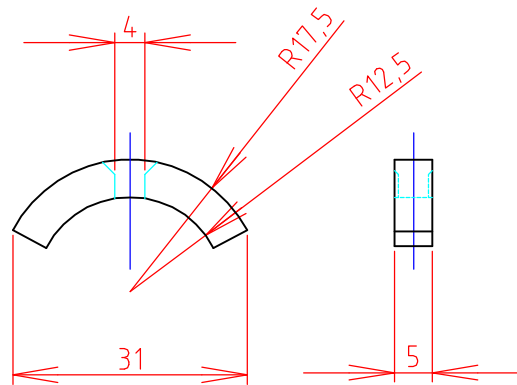
14	1	Displacer guide bush					Bearing brons	
Def.-nr	Ant.	Benämning			Material	Mod.-nr Sinne Dimension	Anm.	
Konstr.	Ritad	Kop.	Konstr.	Stand.	Godk.	Skala 1:1	Ersätter	Ersatt av
Stirling fan		Lakewood Engineering				Ritn.nr	Dat.	

Nr	Ant.	Ändring och/eller medd.-nr	Datum	Inf.	Godk.	Nr.	Ant.	Ändring och/eller medd.-nr	Datum	Inf.	Godk.
----	------	----------------------------	-------	------	-------	-----	------	----------------------------	-------	------	-------



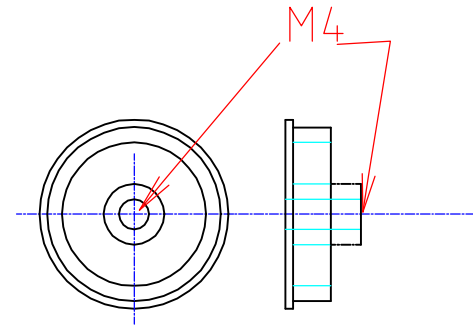
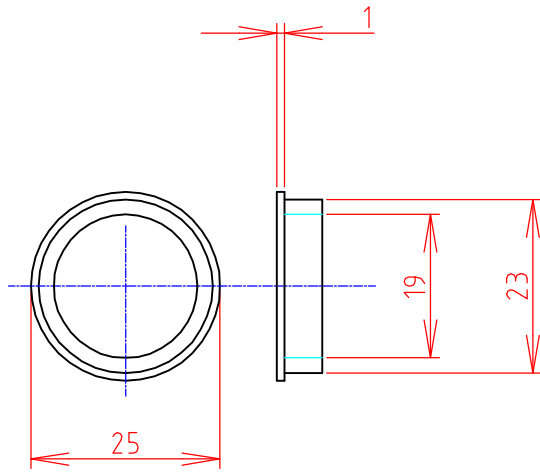
15	1	Heat insulation			5 m/m laminated bakelit			
Def.-nr	Ant.	Benämning		Material	Mod.-nr Sinne Dimension	Anm.		
Konstr.	Ritad	Kop.	Konstr.	Stand.	Godk.	Skala 1:1	Ersätter	Ersatt av
Stirling fan		Lakewood Engineering				Ritn.nr	Dat.	

Nr	Ant.	Ändring och/eller medd.-nr	Datum	Inf.	Godk.	Nr.	Ant.	Ändring och/eller medd.-nr	Datum	Inf.	Godk.
----	------	----------------------------	-------	------	-------	-----	------	----------------------------	-------	------	-------



16	1	Counter balance	BMS		
Det.-nr	Ant.	Benämning	Material	Mod.-nr Sinne Dimension	Anm.
Konstr.	Ritad	Kop.	Konstr.	Stand.	Godk.
	cc				Skala 1:1
Stirling fan			Lakewood Engineering		Ersätter
					Ersatt av
					Ritn.nr
					Dat.

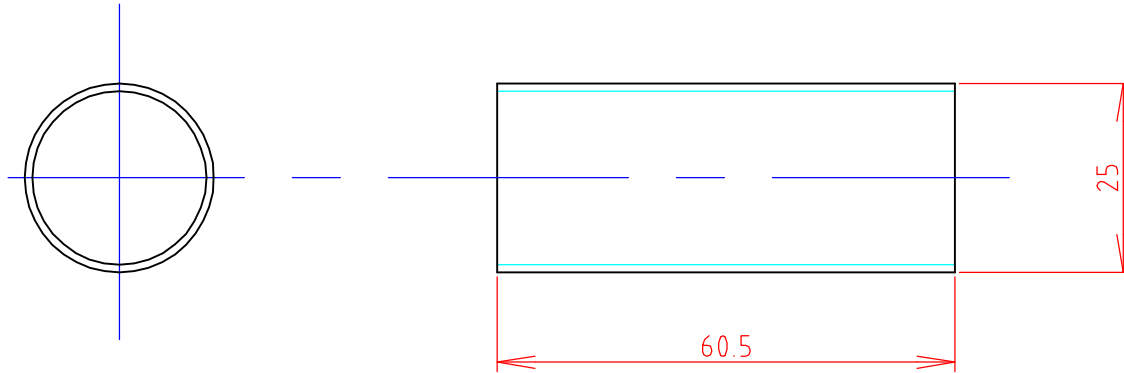
Nr	Ant.	Ändring och/eller medd.-nr	Datum	Inf.	Godk.	Nr.	Ant.	Ändring och/eller medd.-nr	Datum	Inf.	Godk.
----	------	----------------------------	-------	------	-------	-----	------	----------------------------	-------	------	-------



Plugg displ
Aluminium

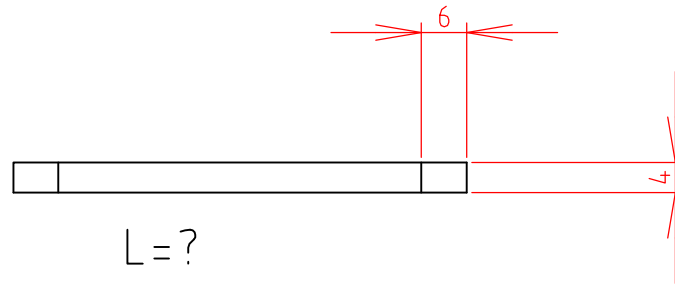
17	1	Plugg displ	Alu				
18	1	Plugg displ w.tread	Alu		M 4		
Def.-nr	Ant.	Benämning	Material	Mod.-nr Sinne Dimension	Anm.		
Konstr.	Ritad	Kop.	Konstr.	Stand.	Godk.		
	cc				Skala 1:1	Ersätter	Ersatt av
Stirling fan			Lakewood		Ritn.nr	Dat.	
			Engineering				

Nr	Ant.	Ändring och/eller medd.-nr	Datum	Inf.	Godk.	Nr.	Ant.	Ändring och/eller medd.-nr	Datum	Inf.	Godk.
----	------	----------------------------	-------	------	-------	-----	------	----------------------------	-------	------	-------



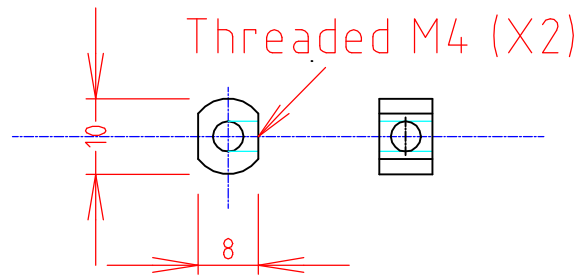
19	1	Displacertube	Alu		25m/m x 1.0	
Def.-nr	Ant.	Benämning	Material	Mod.-nr Sinne Dimension	Anm.	
Konstr.	Ritad	Kop.	Konstr.	Stand.	Godk.	
	cc				Skala 1:1	
Stirling fan		Lakewood Engineering			Ersätter	Ersatt av
					Ritn.nr	Dat.

Nr	Ant.	Ändring och/eller medd.-nr	Datum	Inf.	Godk.	Nr.	Ant.	Ändring och/eller medd.-nr	Datum	Inf.	Godk.
----	------	----------------------------	-------	------	-------	-----	------	----------------------------	-------	------	-------



20	1	Displacer rod			S steel 4				
Def.-nr	Ant.	Benämning			Material	Mod.-nr Sinne Dimension	Anm.		
Konstr.	Ritad	cc	Kop.	Konstr.	Stand.	Godk.	Skala 1:1	Ersätter	Ersatt av
Stirling fan				<i>Lakewood Engineering</i>			Ritn.nr	Dat.	

Nr	Ant.	Ändring och/eller medd.-nr	Datum	Inf.	Godk.	Nr.	Ant.	Ändring och/eller medd.-nr	Datum	Inf.	Godk.
----	------	----------------------------	-------	------	-------	-----	------	----------------------------	-------	------	-------



21	1	Gudgeon block			Alu			
Det.-nr	Ant.	Benämning			Material	Mod.-nr Sinne Dimension	Anm.	
Konstr.	Ritad	Kop.	Konstr.	Stand.	Godk.	Skala 1:1	Ersätter	Ersatt av
Stirling Fan		Lakewood					Ritn.nr	Dat.
		Engineering						

Nr	Ant.	Ändring och/eller medd.-nr	Datum	Inf.	Godk.	Nr.	Ant.	Ändring och/eller medd.-nr	Datum	Inf.	Godk.
----	------	----------------------------	-------	------	-------	-----	------	----------------------------	-------	------	-------