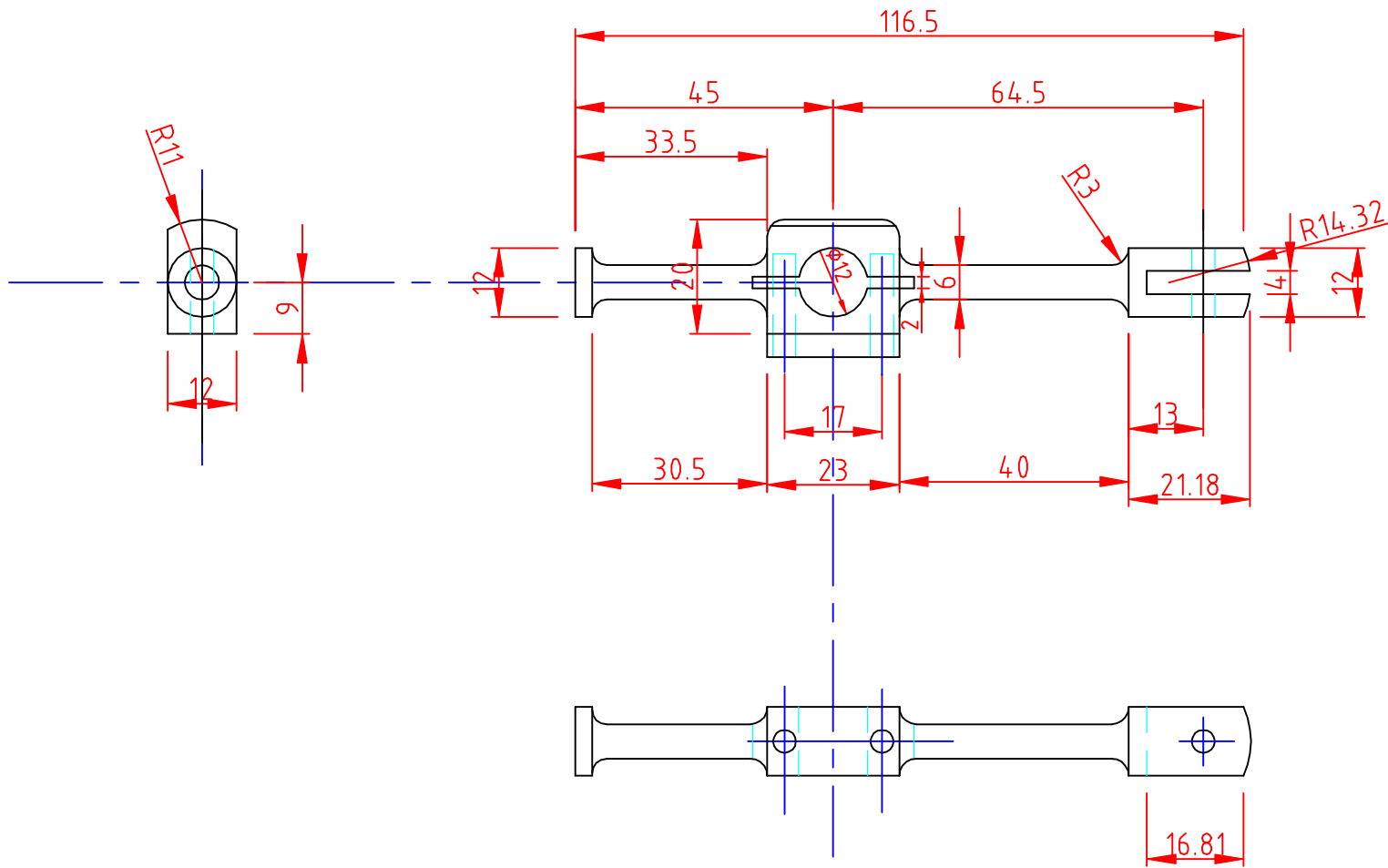


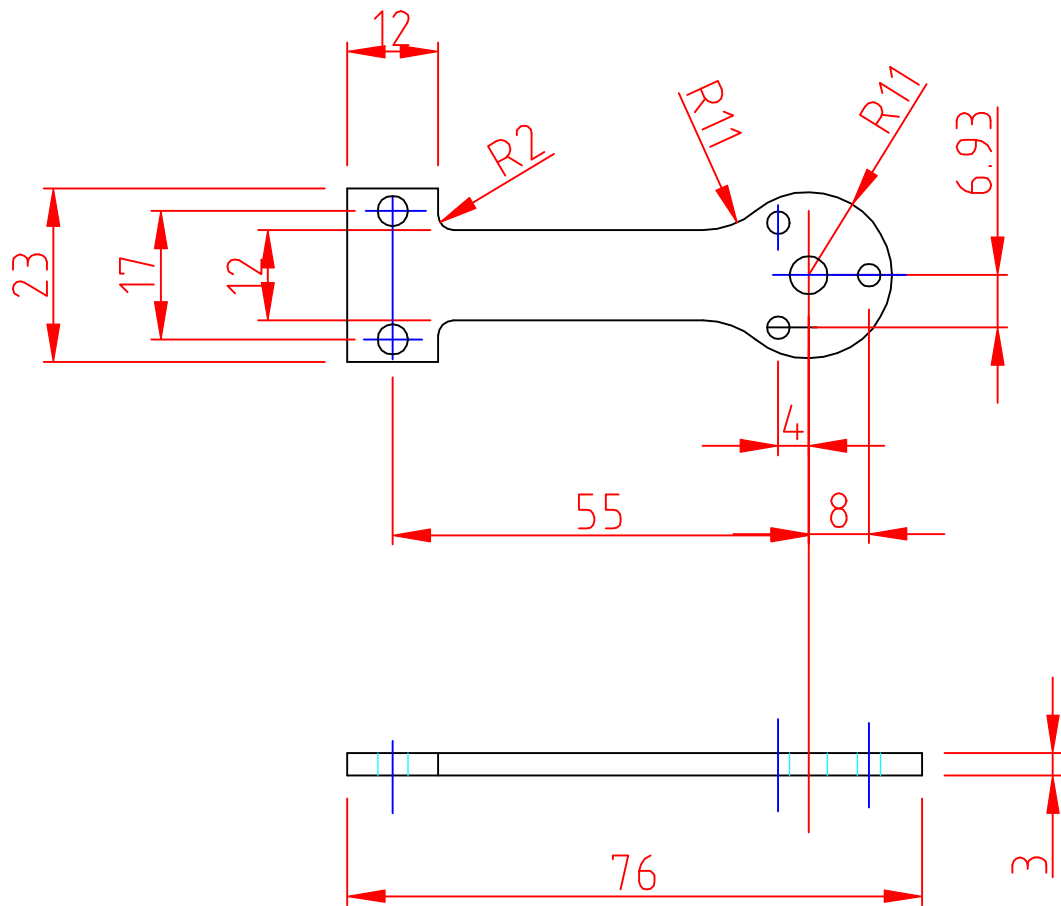
1		Vevhus				Alu			
Det.-nr	Anf.	Benämning				Material		Mod.-nr ännu Dimensionen	Anm.
Konstr.	Ritad	cc	Kop.	Konstr.	Stand.	Godk.	Skala 1:1	Ersätter	Ersatt av
STG Stirling								Ritn.nr	Dat.

Nr	Anf.	Ändring och/eller medd.-nr	Datum	Inf.	Godk.	Nr.	Anf.	Ändring och/eller medd.-nr	Datum	Inf.	Godk.
----	------	----------------------------	-------	------	-------	-----	------	----------------------------	-------	------	-------



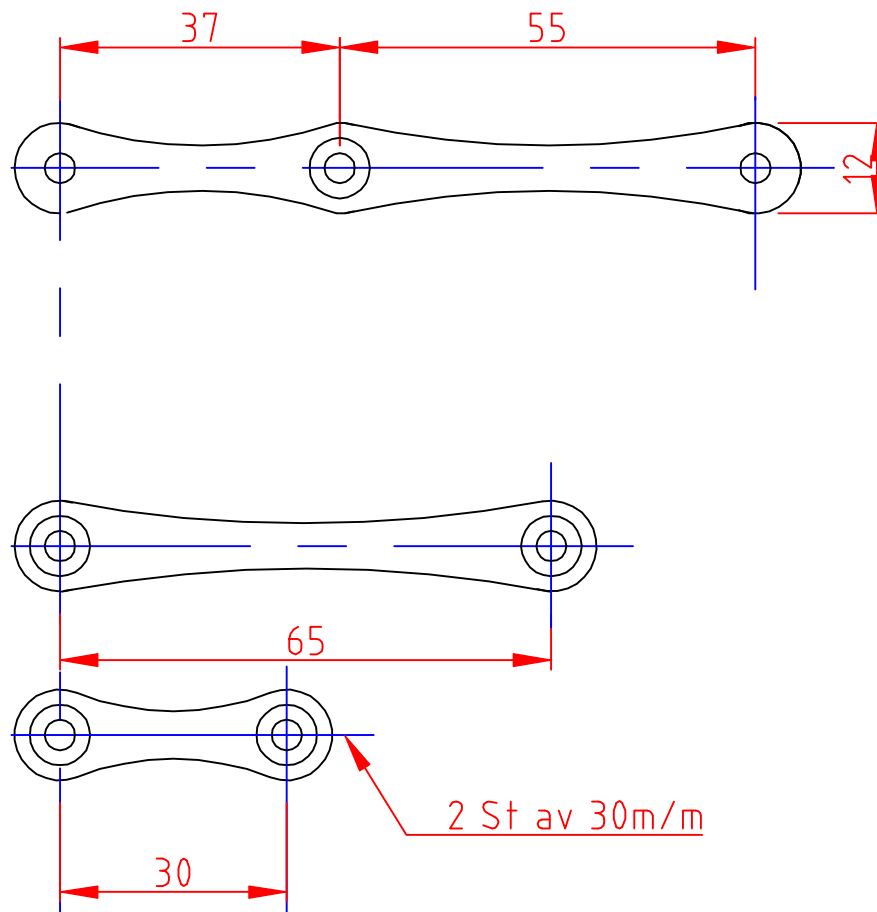
Nr	Ant.	Ändring och/eller medd.-nr	Datum	Inf.	Godk.	Nr.	Ant.	Ändring och/eller medd.-nr	Datum	Inf.	Godk.

2		Pelare	19.12								
Det.-nr	Ant.	Benämning	Material	Mod.-nr	Skala	Benämning	Mod.-nr	Skala	Benämning	Mod.-nr	Skala
Konstr.	Ritad	CC	Kop.	Konstr.	Stand.	Godk.	Skala	1:1	Ersätter	Ersatt av	Anm.
STG Stirling						Lakewood Engineering			Ritn.nr	Det.	



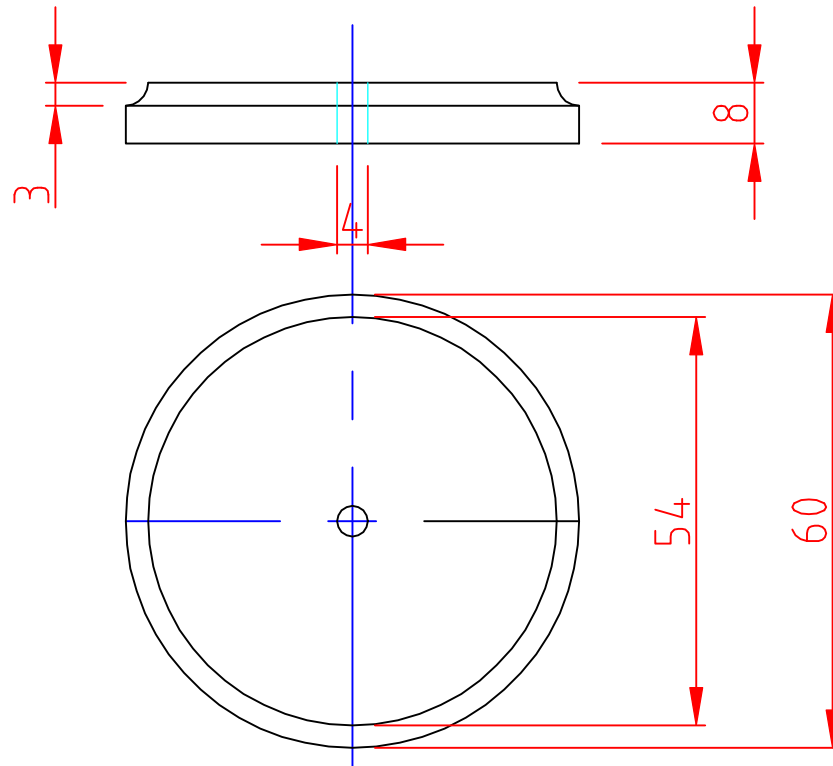
3	1	Lagerfäste	Alu		
Def.-nr	Ant.	Benämning	Material	Mod.-nr Sinne Dimension	Anm.
Konstr.	Ritad	Kop.	Konstr.	Stand.	Godk.
	cc				
STG Stirling			Lakewood Engineering		Skala 1:1
					Ersätter
					Ersatt av
					Ritn.nr
					Dat.

Nr	Ant.	Ändring och/eller medd.-nr	Datum	Inf.	Godk.	Nr.	Ant.	Ändring och/eller medd.-nr	Datum	Inf.	Godk.
----	------	----------------------------	-------	------	-------	-----	------	----------------------------	-------	------	-------



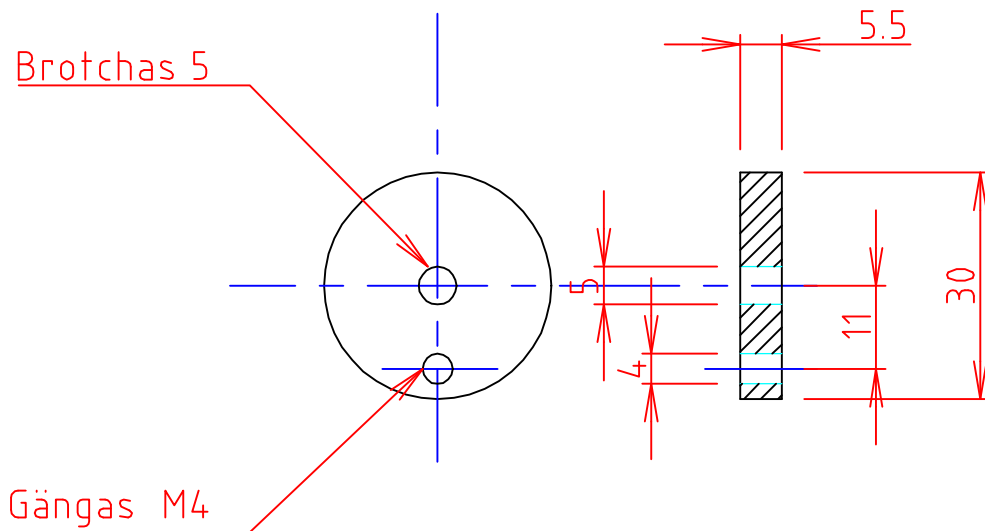
4		Vevstakar	Alu		
Det.-nr	Ant.	Benämning	Material	Mod.-nr Sinne Dimension	Anm.
Konstr.	Ritad	Kop.	Konstr.	Stand.	Godk.
	cc				Skala 1:1
STG		Lakewood		Ritn.nr	Dat.
Stirling		Engineering			

Nr	Ant.	Ändring och/eller medd.-nr	Datum	Inf.	Godk.	Nr.	Ant.	Ändring och/eller medd.-nr	Datum	Inf.	Godk.
----	------	----------------------------	-------	------	-------	-----	------	----------------------------	-------	------	-------



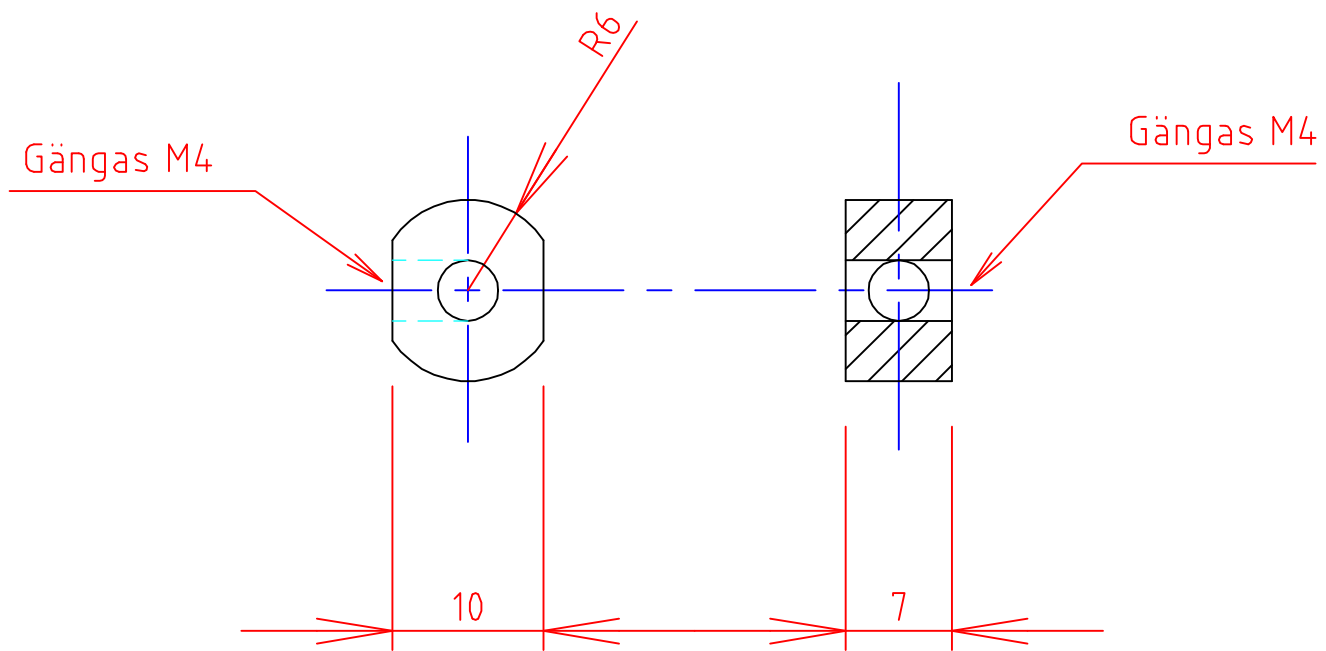
5	1	Bottenplatta	19.12		
Def.-nr	Ant.	Benämning	Material	Mod.-nr Sinne Dimension	Anm.
Konstr.	Ritad	Kop.	Konstr.	Stand.	Godk.
	cc				Skala 1:1
STG		Lakewood			Ritn.nr
Stirling		Engineering			Dat.

Nr	Ant.	Ändring och/eller medd.-nr	Datum	Inf.	Godk.	Nr.	Ant.	Ändring och/eller medd.-nr	Datum	Inf.	Godk.
----	------	----------------------------	-------	------	-------	-----	------	----------------------------	-------	------	-------



6	1	Vevskiva				Alu		
Det.-nr	Ant.	Benämning				Material	Mod.-nr ämne	Ann.
						Dimensionen		
Konstr.	Ritad	cc	Kop.	Konstr.	Stand.	Godk.	Skala 1:1	Ersätter
								Ersatt av
STG							Ritn.nr	Dat.
Stirling								

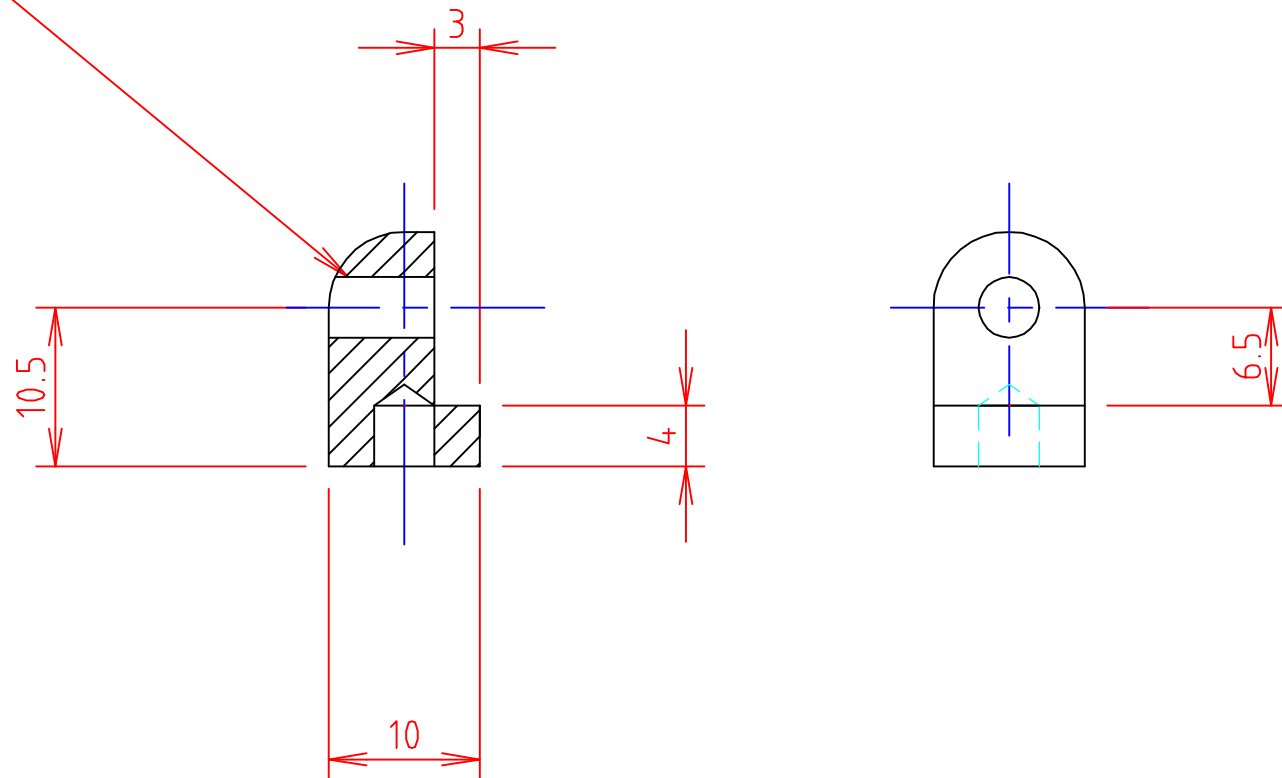
Nr	Ant.	Ändring och/eller medd.-nr	Datum	Inf.	Godk.	Nr.	Ant.	Ändring och/eller medd.-nr	Datum	Inf.	Godk.
----	------	----------------------------	-------	------	-------	-----	------	----------------------------	-------	------	-------



7	1	Displacerled			Alu			
Det.-nr	Ant.	Benämning			Material	Mod.-nr övriga Dimensioner	Anm.	
Konstr.	Ritad	cc	Kop.	Konstr.	Stand.	Godk.	Skala 2:1	Ersätter
STG Stirling							Ritn. nr	Ersatt av
								Dat.

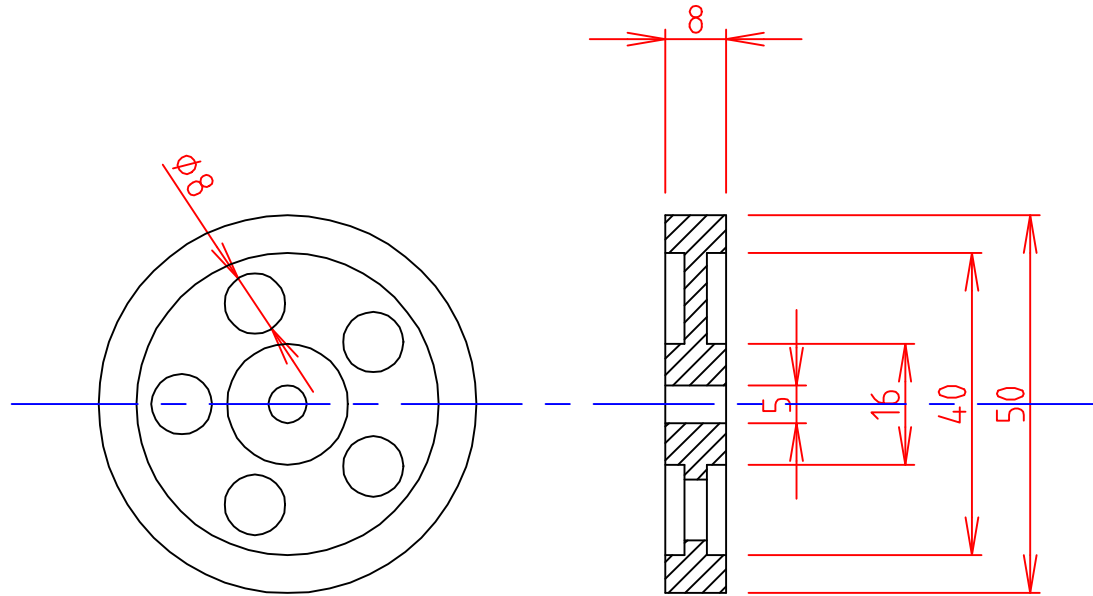
Nr	Ant.	Ändring och/eller medd.-nr	Datum	Inf.	Godk.	Nr.	Ant.	Ändring och/eller medd.-nr	Datum	Inf.	Godk.
----	------	----------------------------	-------	------	-------	-----	------	----------------------------	-------	------	-------

# Gängas M4



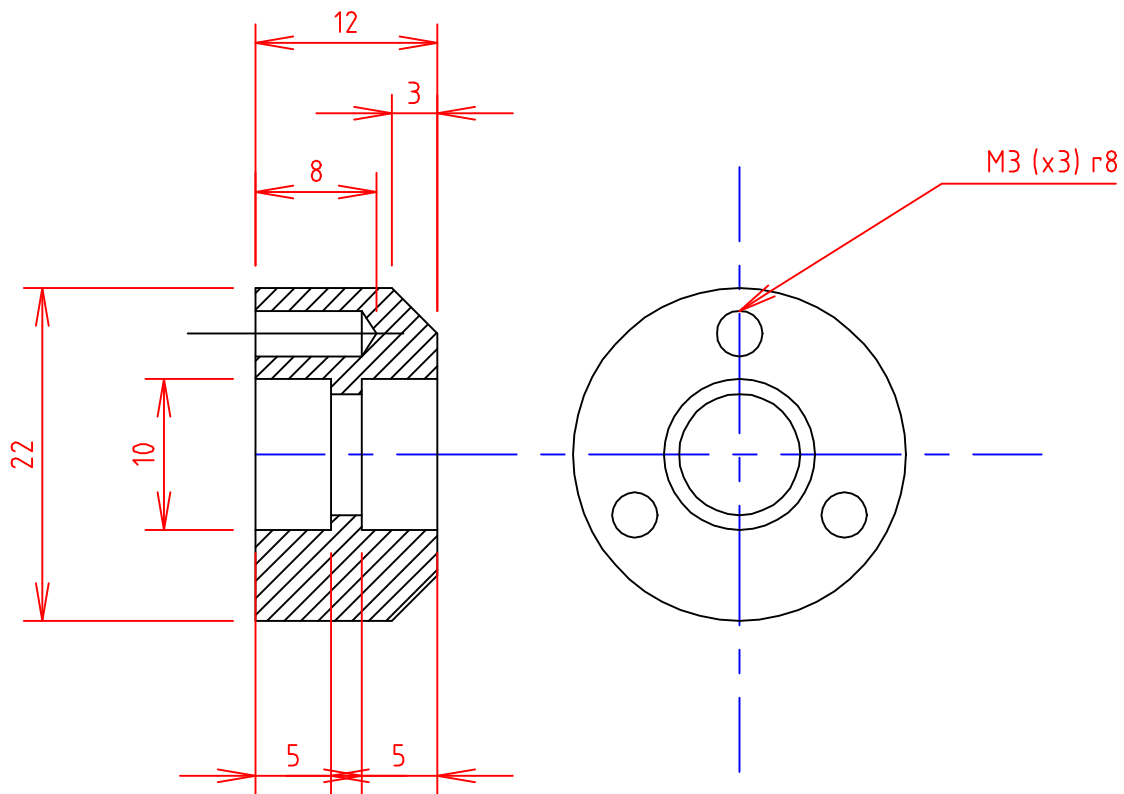
8	1	Kolvled				Mässing		
Det.-nr	Anf.	Benämning				Material	Mod.-nr Sene Dimension	Anm.
Konstr.	Ritad	cc	Kop.	Konstr.	Stand.	Godk.	Skala 2:1	Ersätter
STG								Ritn. nr
Stirling								Dat.

Nr	Anf.	Ändring och/eller medd.-nr	Datum	Inf.	Godk.	Nr.	Anf.	Ändring och/eller medd.-nr	Datum	Inf.	Godk.
----	------	----------------------------	-------	------	-------	-----	------	----------------------------	-------	------	-------



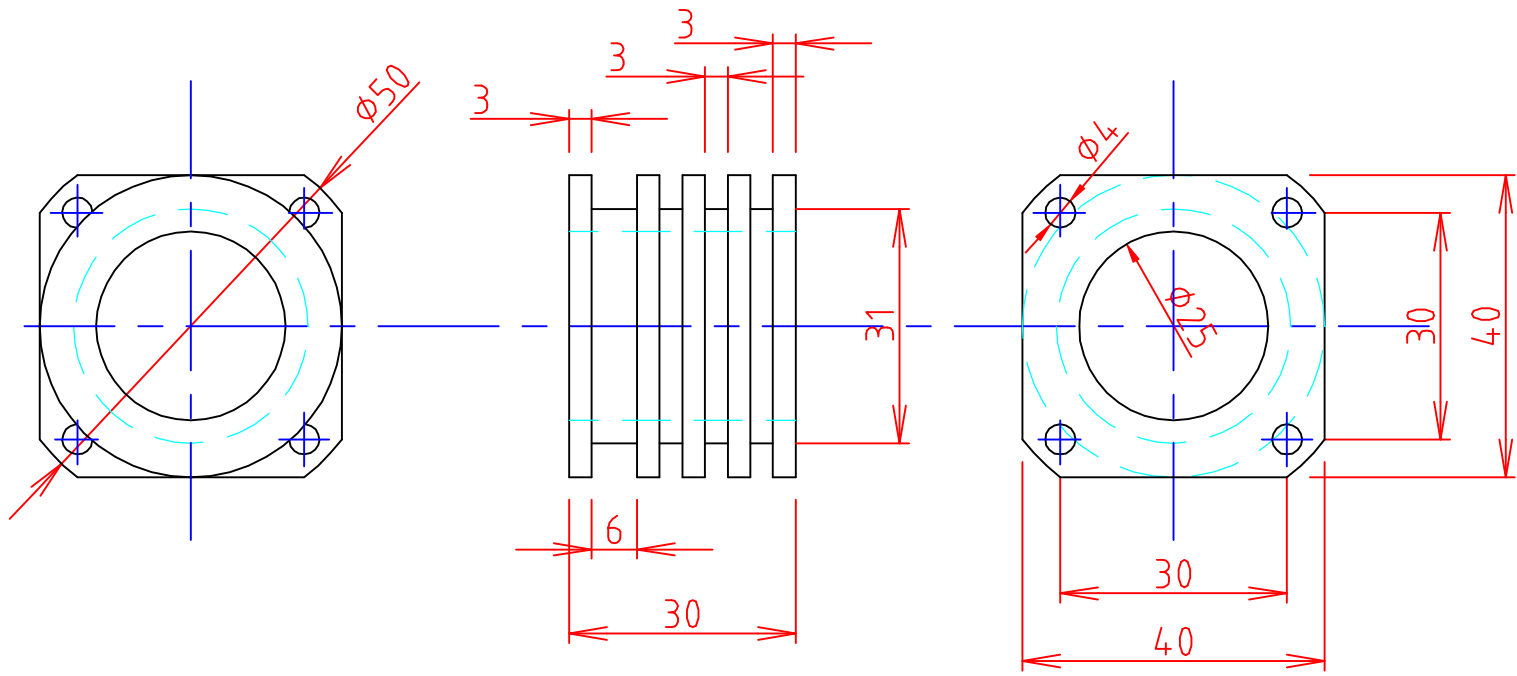
9	1	Svängjul				19.12			
Det.-nr	Ant.	Benämning				Material	Mod.-nr ämne Dimensionen	Anm.	
Konstr.	Ritad	cc	Kop.	Konstr.	Stand.	Godk.	Skala 1:1	Ersätter	Ersatt av
STG Stirling								Ritn.nr	Dat.

Nr	Ant.	Ändring och/eller medd.-nr	Datum	Inf.	Godk.	Nr.	Ant.	Ändring och/eller medd.-nr	Datum	Inf.	Godk.
----	------	----------------------------	-------	------	-------	-----	------	----------------------------	-------	------	-------



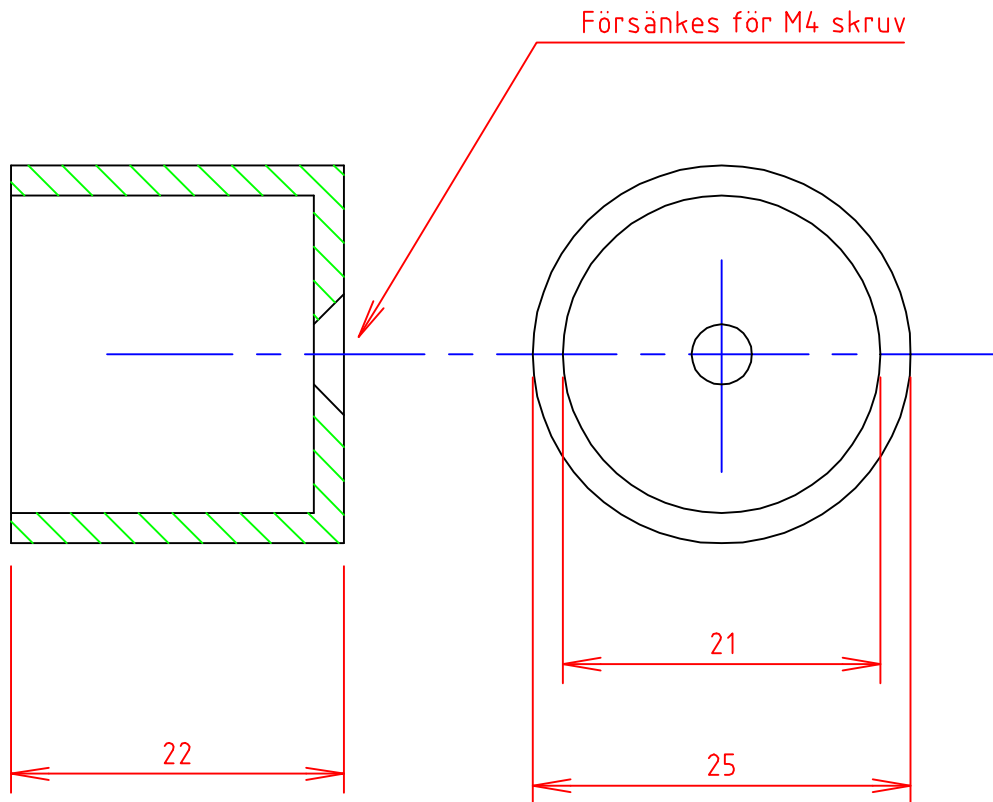
10	1	Lagerhållare				Alu			
Det.-nr	Anf.	Benämning				Material	Mod.-nr övriga Dimensioner	Anm.	
Konstr.	Ritad	cc	Kop.	Konstr.	Stand.	Godk.	Skala 2:1	Ersätter	Ersatt av
STG Stirling								Ritn. nr	Dat.

Nr	Anf.	Ändring och/eller medd.-nr	Datum	Inf.	Godk.	Nr.	Anf.	Ändring och/eller medd.-nr	Datum	Inf.	Godk.
----	------	----------------------------	-------	------	-------	-----	------	----------------------------	-------	------	-------



11		Cylinder	19.12		
Det.-nr	Ant.	Benämning	Material	Mod.-nr ämne Dimensionen	Anm.
Konstr.	Ritad	Kop.	Konstr.	Stand.	Godk.
STG		cc			
Stirling					
				Skala 1:1	Ersätter
					Ersatt av
					Ritn.nr
					Dat.

Nr	Ant.	Ändring och/eller medd.-nr	Datum	Inf.	Godk.	Nr.	Ant.	Ändring och/eller medd.-nr	Datum	Inf.	Godk.
----	------	----------------------------	-------	------	-------	-----	------	----------------------------	-------	------	-------



12	1	Arbetskolv				Mässing			
Det.-nr	Anf.	Benämning			Material	Mod.-nr övriga Dimensioner	Anm.		
Konstr.	Ritad	cc	Kop.	Konstr.	Stand.	Godk.	Skala 2:1	Ersätter	
STG								Ritn. nr	Dat.
Stirling									

Nr	Anf.	Ändring och/eller medd.-nr	Datum	Inf.	Godk.	Nr.	Anf.	Ändring och/eller medd.-nr	Datum	Inf.	Godk.
----	------	----------------------------	-------	------	-------	-----	------	----------------------------	-------	------	-------